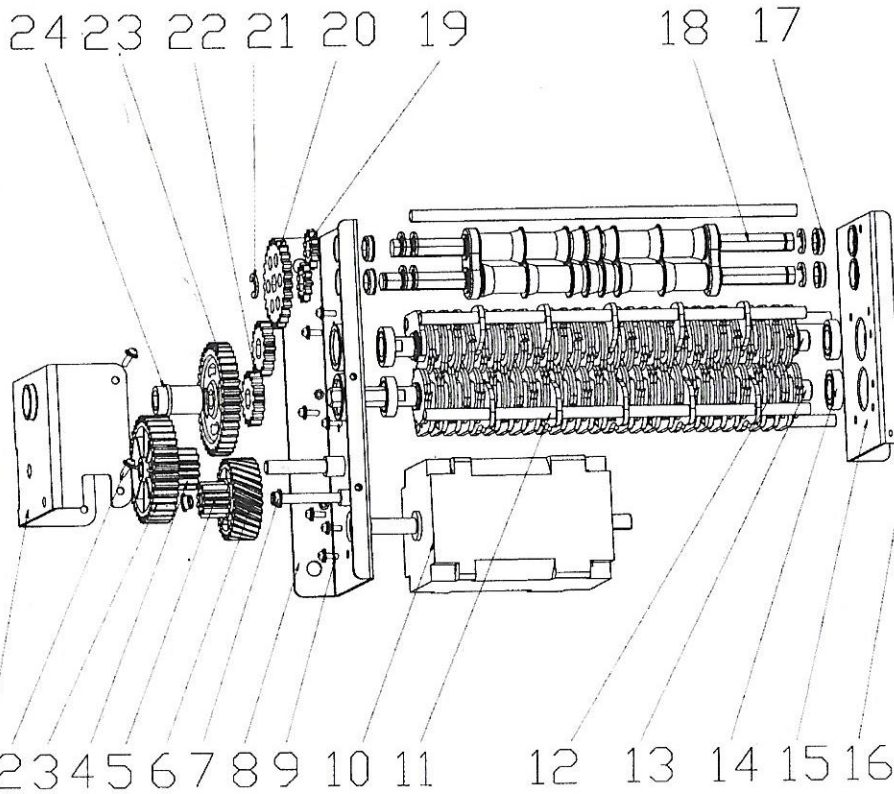


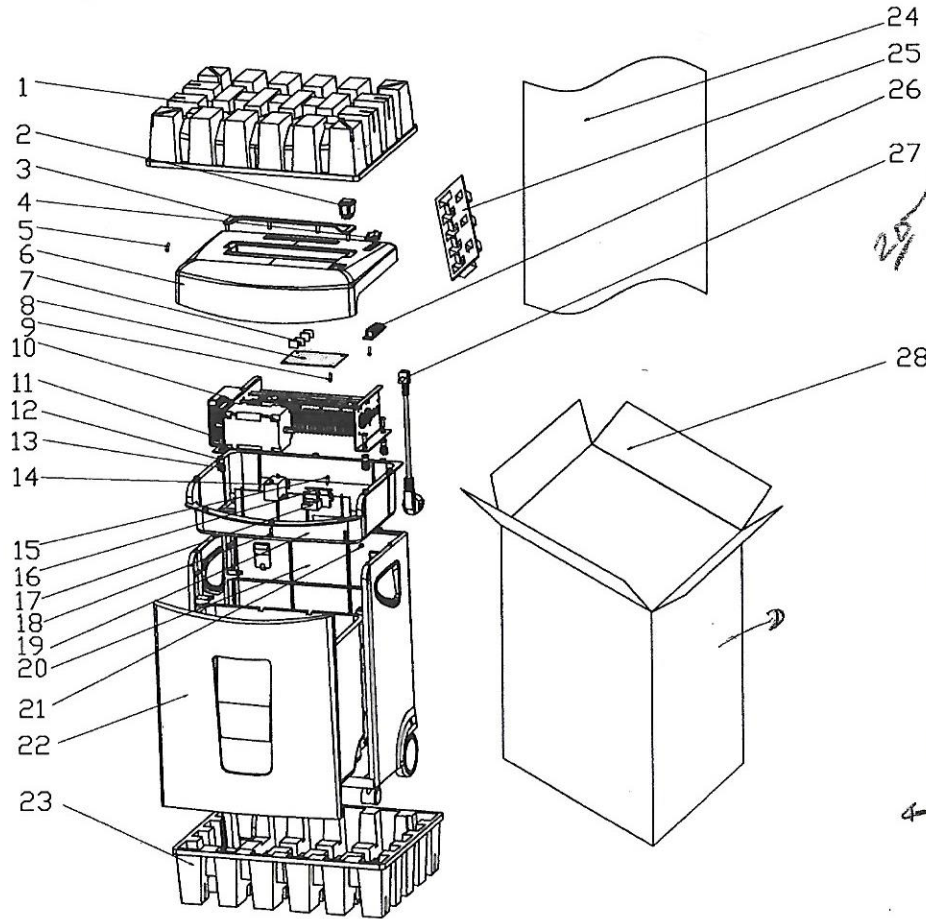
60910909



序号	部件号	名称	英文名称	数量	材料 规格	备注
1	12500201	弯角件	elbow part	1	冷轧板	
2	12500831	十字槽带弹垫螺钉	philips screw with pad	4	M4*6	固定弯角件
3	12500115	二级大齿轮	second grade big gear	1	PA66-G40	
4	12500212	二级小齿轮	second grade small gear	1	粉末冶金	
5	12500211	一级小齿轮	first grade small gear	1	粉末冶金	
6	12500114	一级斜齿轮	first grade slanting gear	1	PA66-G40	
7	12500125	自润滑轴承	self-lubricating bearings	2	EPB-080S-06	
8	30501605-W	左支板组合	left bearing plate assembly	1		
9	12500832	十字槽带弹垫螺钉	philips screw with pad	3	M4*8	固定电机
10	12501402	电机	motor	1	YY9050-4M22	
11	12500207	固定轴	fixed shaft	5	Q235	
12	50501602	短切刀轴组合	short cutter assembly	1		
13	50501601	长切刀轴组合	long cutter assembly	1		
14	12500681	滚珠轴承	rolling bearing	4	61901-2Z	
15	12501203	右支板	right bearing plate	1	20#冷轧板	
16	12500833	十字槽带弹垫螺钉	philips screw with pad	10	M4*12	固定固定轴
17	50500118	CD单头轴承	single head secure bearing-CD	4	PA6-G40	
18	50500603	CD切刀轴组合	cutting shaft assembly-CD	1		
19	12500216	CD同步齿轮	Synchronizing gear-CD	2	粉末冶金	
20	12500215	CD过渡齿轮	Transition gear FOR-CD	1	粉末冶金	
21	12500872	卡簧-CD	limit spring-CD	3	65Mn	GB JS96-1956-S
22	12500214	同步齿轮	Synchronizing gear	2	粉末冶金	
23	12500213	三级大齿轮	third grade big gear	1	粉末冶金	
24	50501110	双头轴承	double heads secure bearing	1	PA6-G40	

MARK				Rev #	Notes	Name	Date	CONFIDENTIAL PROPRIETARY INFORMATION <small>内部资料</small>						
masitex								OM-15XC						
江苏迈技科技有限公司								x	MILLI-METER	Scale 1:2	Weight	#	Kg	FIRST ANGLE PROJECTION
* Material Form								INCH						
Mod by	三维设计	张德强	2012-05-07	App by	批准			机芯爆炸图						
DRW by	三维设计	刘艺	2012-05-17											
Chk by	审核							Description (零件名称)						
Technology By	工艺													
Standardize By	标准化							Drawing Number (零件号) 50501609						
Storage Symbol	存储代号													
								Version <small>版本号</small>	SD	模具号	#	Format	A2	
								图号	50501609					

801430001



序号	部件号	名称	英文名称	数量	材料 规格	备注
1	12500711	上纸托	upper carton support	1	牛皮纸	
2	12500631-1	EP101功能开关组件	EP101 function switch assembly	1		
3	50500103	进纸口插件	plug in for paper entry	1	ABS (94HB)	
4	12500306	断开开关	power switch	1	6A 250VAC	
5	12500822	十字槽盘头凸缘自攻螺钉	screw plus lock	9	钢 ST2.9*10	固定进纸口插件, 触纸感应灯组件, 电容
6	50500101N	上盖	housing top	1	ABS(94V0)	
7	12500633-1	EP101-1RPT触纸感应灯组件	EP101-1RPT paper sensor assembly	1		
8	50501636-2	EP101-15-2插板PCBA板	EP101-12-2 PCBA	1		
9	12500801	十字槽盘头自攻螺钉	screw plus lock	6	钢 ST2.9*10	固定主PCBA, LED支架
10	50501609	机芯组合	cutter assembly	1		
11	12500249	定位螺钉	fixture screw	4	M4	固定机芯
12	12500501	减震橡胶柱	Anti-vibration rubber	4	丁晴胶	黑色
13	12500236	减震弹簧	anti-vibration spring	4	65Mn Φ1.6*11	黑色
14	12501450	电容	capacitor	1	CBB61 Suf 450V	
15	12500803	十字槽盘头自攻螺钉	screw plus lock	4	钢 ST2.9*18	固定安开与纸满组件
16	50500128	纸满摆杆	Bin full Swing pole	1	ABS (94V-0)	
17	50500127	纸满开关座	Bin full switch socket	1	ABS (94V-0)	
18	12500802	十字槽盘头自攻螺钉	screw plus lock	10	钢 ST2.9*15	固定下盖
19	50500102	下盖	housing base	1	ABS (94V-0)	黑色
20	50501610	框架组合	Cabinet assembly	1		
21	12500856	螺母	screw	4	GB T6172.1 M4	固定机芯
22	50501608	碎纸桶组合	basket assembly	1		
23	12500712	下纸托	down carton support	1	牛皮纸	
24	12501707	整机塑料袋	plastic wrapping bag	1	PE	1000*700
25	12500715	中纸托	middle carton support	1	牛皮纸	
26	50500116	功能LED支架	Function LED support	1	透明PC	
27	12500422	电源线	power cord	1	欧洲型	
28	12501705	包装盒	carton	1	AB楞(黄板箱)	455*365*635

MARK				Rev #	Notes	Name	Date
CONFIDENTIAL PROPRIETARY INFORMATION							
OM-15XC							
MAGITECH		x		MILLI-METER	Scale	1:4	Weight
江苏迈技科技有限公司		INCH			Matl. (材料)	*	FIRST ANGLE PROJECTION
Matl. Form		Description (零件名称)		整机爆炸图			
Matl. Form		Description (零件名称)		Drawing Number (零件号)			
Matl. Form		Description (零件名称)		801430001		器具号	#
Matl. Form		Description (零件名称)		Version		SD	物料号
Matl. Form		Description (零件名称)		801430001		物料号	AO
Matl. Form		Description (零件名称)		Storage Symbol (存储代号)		Format	