

BD - 183 K

ESPECIFICACIONES:

BOQUILLA DIÁMETRO: 0.3 mm 0.5 mm 0.8 mm
COPAS: 3 de diferente almacenamiento

APLICACIONES:

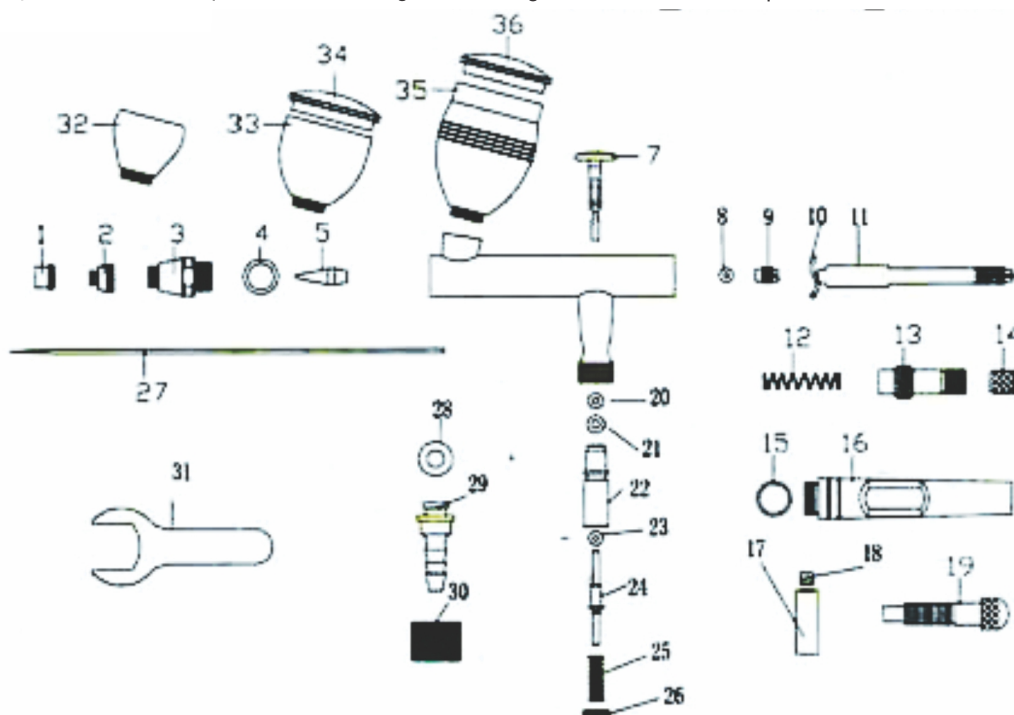
Artes comerciales, ilustraciones, retoque fotografico, pasatiempos y artesanías

COMO FUNCIONA:

- Llenar de liquido la copa después de diluir adecuadamente la pintura.
- Presionando la palanca principal, sale una corriente de aire. Luego presionar poco a poco hacia atrás para lograr la atomización de color.
- El grosor del Spray está de acuerdo con la distancia entre una superficie de trabajo y el aerógrafo.
- Si necesita una línea fina, retire el primer protector de la aguja y mantenga el aire a la mínima presión del gatillo.

MANTENIMIENTO:

- Lavar la copa con agua o disolvente con un pincel.
- Llene la copa con agua o disolvente, presione el gatillo tapando la boquilla con un dedo para permitir que el aerógrafo lave internamente la aguja y la boquilla.
- Las piezas más delicadas que deben estar en completa limpieza son: **Boquilla, aguja y capuchón.**
- Se recomienda tener un soporte para aerógrafo y así evitar caídas que puedan dañar el aerógrafo.
- Limpie bien todas las partes de su aerógrafo, le asegurara un buen desempeño del mismo.



PARTES

- | | | | |
|-----------------------------|-----------------------------|---------------------------------|------------------------------|
| 1. Capuchón aguja | 12. Resorte de gatillo | 22. Cuerpo válvula | 32. Recipiente de color |
| 2. Capuchón de boquilla | 13. Buje resorte | 23. Empaque barra de válvula | 33. Recipiente de color |
| 3. Capuchón grande | 14. Tornillo soporte aguja | 24. Barra de válvula | 34. Tapa Recipiente de color |
| 4. Empaque capuchón grande | 15. Empaque cuerpo de aguja | 25. Resorte de válvula | 35. Recipiente de color |
| 5. Boquilla | 16. Cuerpo de aguja | 26. Tornillo de válvula | 36. Tapa Recipiente de color |
| 7. Gatillo | 17. Arbusto | 28. Empaque conector manguera | |
| 8. Empaque para guía aguja | 18. Filamento | 29. Conector manguera | |
| 9. Tornillo central aguja | 19. Graduador de aguja | 30. Tuerca conector de manguera | |
| 10. Tope Gatillo - tornillo | 20. Empaque de palanca | 31. Llave de cabeza | |
| 11. Guía mayor de aguja | 21. Empaque de válvula | | |